



371266 (E7GREDGS0P)

Elektro-PowerGrill HP,  
Tischgerät, Halbmodul  
400mm

### Kurzbeschreibung

Artikel Nr. \_\_\_\_\_

Elektro-PowerGrill HP, Tischgerät, Halbmodul 400mm

### Hauptmerkmale

- Heizkörper kippen bis zu 90° zur leichten Reinigung.
- Abnehmbare 2mm dicke Stahl U-förmige Gitter für schnelles Erhitzen der Grillfläche.
- Armierte Incoloy Heizelemente unter dem Grillrost
- Jede Heizzone hat eine unabhängige Leistungsregelung über einen Steuerknopf.
- Leistungs-Anzeigeleuchte.
- Fest mit Abfluss verbunden, um restliche Bratenrückstände und Fette zu sammeln.
- Großer Abfluss durch Überlauf und Filter geschützt.
- Die Wanne unter den Heizelementen muss vor dem Betrieb mit Wasser gefüllt werden.
- LED Lampe, um Warnung abzugeben, wenn die Wanne leer ist.
- Wasserfüllhahn mit Knebelbedienung.
- Abnehmbare Edelstahl-Deflektoren, um Hitze aufrecht zu erhalten und die Kochzeit zu reduzieren.
- Edelstahl-Spritzschutz an den Seiten der Grillfläche. Spritzschutz kann zur Reinigung leicht entfernt werden.
- Die obere Konfiguration kann auf einem Kühl-/Gefrierboden mit begrenzten Anordnungsoptionen installiert werden.
- Geeignet für die Installation auf der Arbeitsplatte.

### Konstruktion

- Gerät 730 mm breit für große Arbeitsfläche.
- Außenverkleidung aus Edelstahl mit Scotch Schliff.
- Einteilige tiefgezogene 1,5 mm dicke Deckplatte aus Edelstahl.
- Gerät mit rechtwinkligen Seitenkanten für bündige Verbindung der Gerät nebeneinander ohne Ritzen und Schmutzecken.

Genehmigung: \_\_\_\_\_

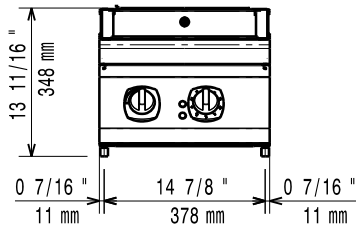
**Serienmäßiges Zubehör**

- 1 St. Schaber für HP Rostgrill PNC 206436

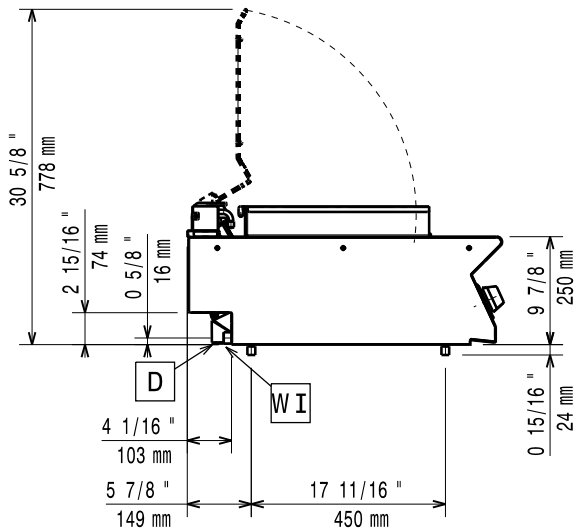
**Optionales Zubehör**

- Verbindungs-/Dichtungsmittel PNC 206086
- Träger für Brückeninstallation, 800 mm PNC 206137
- Träger für Brückeninstallation, 1000 mm PNC 206138
- Träger für Brückeninstallation, 1200 mm PNC 206139
- Träger für Brückeninstallation, 1400 mm PNC 206140
- Träger für Brückeninstallation, 1600 mm PNC 206141
- Träger für Brückeninstallation, 400 mm PNC 206154
- 2 Auflageschienen für offene Unterschränke mit Servicekanal für 4 x GN 1/1 PNC 206257
- Seitlicher Handlauf rechts/links Marine für XP700 PNC 206307
- RÜCKS. HANDLAUF 800 MM - MARINE PNC 206308
- Schaber für HP Rostgrill PNC 206436
- Ablaufverbindung für HP Grill PNC 206437
- Front-Handlauf, 400 mm PNC 216046
- Front-Handlauf, 600 mm PNC 216047
- Front-Handlauf, 1200 mm PNC 216049
- Front-Handlauf, 1600 mm PNC 216050
- Breiter Handlauf, Portionierbord, 400 mm PNC 216185
- Breiter Handlauf, Portionierbord, 800 mm PNC 216186
- 2 Seitenblenden für Tischgeräte PNC 216277

Front

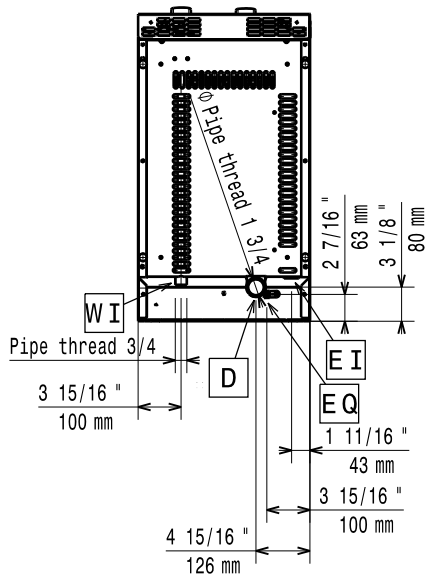


Seite



D = Ablauf  
 EI = Elektroanschluss  
 EQ = Equipotentialschraube  
 WI = Wasserzulauf

oben


**Elektrisch**

**Netzspannung:**  
 371266 (E7GREDGS0P) 400-415 V/3N ph/50/60 Hz  
**Anschlusswert:** 3.75 kW  
**Vorbereitet für:** 400-415V 3N- 50/60Hz 3.45-3.75kW

**Schlüsselinformation**

**Garflächenlänge:** 345 mm

**Garflächentiefe:** 400 mm

**Außenabmessungen, Länge:** 400 mm

**Außenabmessungen, Tiefe:** 730 mm

**Außenabmessungen, Höhe:** 250 mm

**Nettogewicht:** 35 kg

If appliance is set up either next to or against temperature sensitive furniture or similar, a safety gap of approximately 150 mm should be maintained or some form of heat insulation fitted.

**Zertifizierungsgruppe** HEG7E1